



EUROCOMACH®

TERNE ARTICOLATE

E 215K

E 225K



	E.215 K	E.225 K		E.215 K	E.225K
Motore KUBOTA	D 1105	D 1105	Carico operativo	Kg 550	Kg 650
Potenza massima	Kw 18,7 - Cv 25,5		Larghezza benna	mm 1150	mm 1250
Peso operativo	Kg 1560	Kg 1900	Altezza massima	mm 2370	mm 2370
Capacità benna std.	lt 170	lt 200			



EUROCOMACH®

Comfort



Le terne articolate E.215 K e E.225 K sintetizzano il meglio delle tecnologie applicate alle macchine da cantiere.



Attacco rapido benna



Snodo macchina



Facilità di trasporto



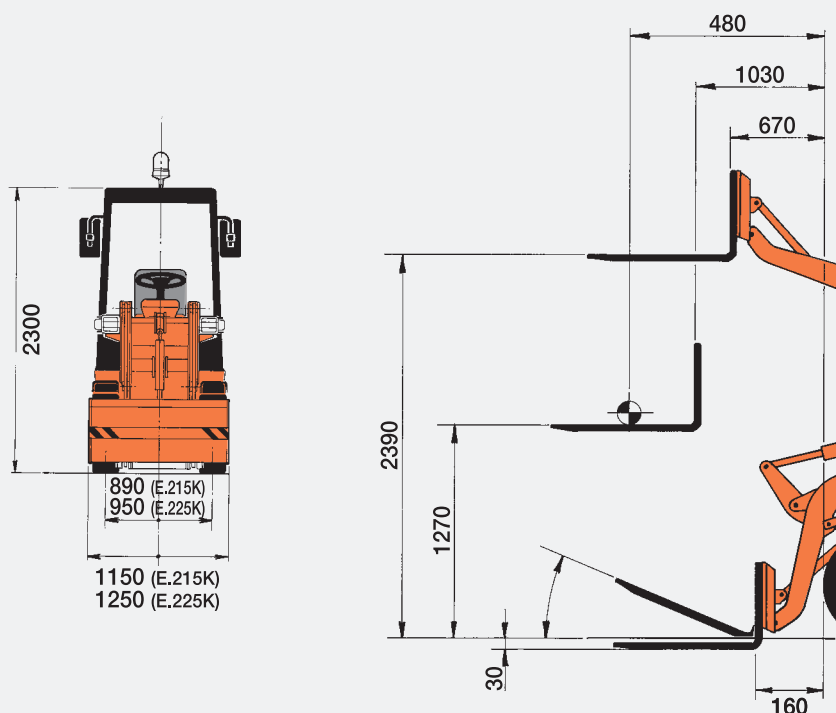
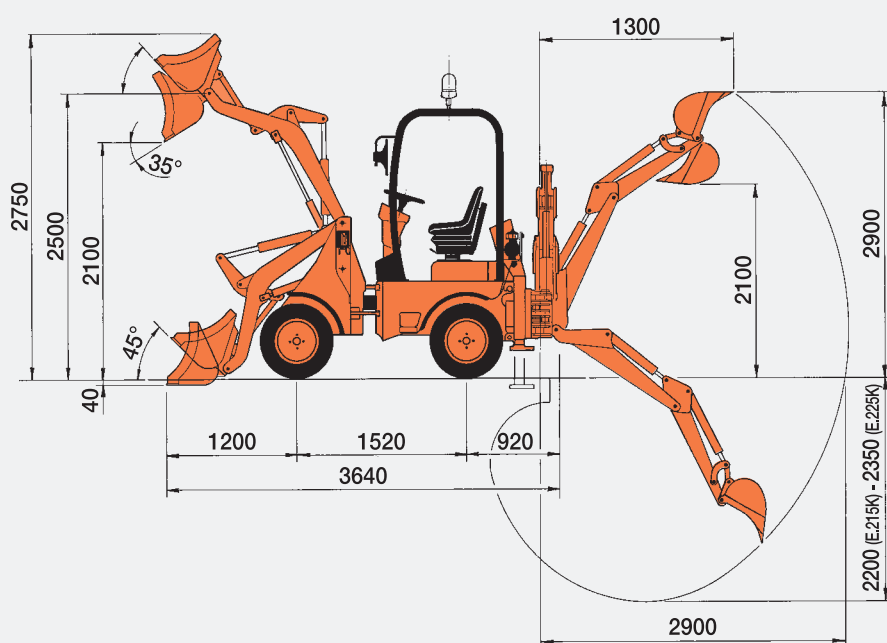
TERNE ARTICOLATE

E

215K

E

225K



CARATTERISTICHE TECNICHE

E.215 K E.225 K

MOTORE

Tipo	KUBOTA	D1105	D1105
Cilindrata	cm ³	1124	1124
Potenza (2800 g)		Kw 18,4 - Cv 25	
Iniezione		indiretta	indiretta
Raffreddamento		ad acqua	ad acqua
Capacità serbatoio gasolio	Lt.	38	38
Alternatore	V (A)	12 (15)	12 (15)
Batteria	V (Ah)	12 (80)	12 (80)

TRASMISSIONE

Idrostatica con pompa a pistoni a cilindrata variabile e motore a pistoni.

Riduttore di velocità, ponti differenziali a 4 ruote motrici e albero di trasmissione.

1^a Velocità da 0 a 8 km/h avanti - indietro

2^a Velocità da 0 a 20 km/h avanti - indietro

PNEUMATICI

Misure	27-8.50	27-8.50
--------	---------	---------

STERZO

Idroguida (LOAD SENSING)

Articolazione del telaio a mezzo di un martinetto

Angolo di sterzata 40° dx - 40° sx - Oscillazione 20° totali

FRENI

Freno di servizio ad azionamento idraulico

Freno di stazionamento ad azionamento meccanico

IMPIANTO IDRAULICO

Pompa ad ingranaggi con portata max. 30,8 litri a 2800 giri. Pressione 165 Bar

IMPIANTO ELETTRICO

Tensione 12 volts, batteria 12 volts 300 AH. 80 AH., alternatore 15 AH

SERBATOI

Gasolio	l.	40	40
Olio idraulico	l.	40	40

PESO MACCHINA

Peso complessivo	kg.	1560	1900
------------------	-----	------	------

DATI CARICATORE

Capacità benna anteriore	l.	170	200
Forza di rottura	kg.	1800	1900
Forza di sollevamento	kg.	550	650

DATI RETROSCAVATORE

Rotazione		180°	180°
Forza di strappo	kg.	1700	1800
Capacità benna std.	l.	31	31



EQUIPAGGIAMENTI STANDARD

- | | |
|--|---|
| <ul style="list-style-type: none">• Roll bar• Sedile con molleggio regolabile• Cinture di sicurezza• Benna anteriore standard L 1150 mm (E.215 K) e L 1250 mm (E.225 K) con denti a forcella imbullonati• Attacco rapido meccanico benna e attrezzature anteriori• Retroescavatore con braccio standard e benna L 250 mm• Sgancio rapido meccanico gruppo retroescavatore• Dispositivi di sicurezza, blocco bracci pala e retroescavatore per circolazione e manutenzione• Acceleratore a pedale e manuale• Lama copridenti per circolazione stradale | <ul style="list-style-type: none">• Tappo gasolio con chiave• Filtro aria a secco con cartuccia di sicurezza ed indicatore d'intasamento visivo• Cataloghi ricambi, uso e manutenzione, trousse attrezzi• Cassetta porta attrezzi per manutenzione• 2 specchi retrovisori• Faro rotante• Fari circolazione stradale notturna anteriori e posteriori• Presa elettrica unipolare ed accendisigari• Contagiri, comandi elettrici ausiliari• Spie ed interruttori di circolazione stradale su consolle anteriore |
|--|---|

EQUIPAGGIAMENTI E ACCESSORI OPZIONALI

- | | |
|--|---|
| <ul style="list-style-type: none">• Predisposizione elettroidraulica con comando elettrico a pulsante• Predisposizioni idrauliche anteriori supplementari con scatto• Riempimento pneumatici antiforatura• Zavorra posteriore• Benna miscelatrice• Benna mordente (4x1) | <ul style="list-style-type: none">• Benna spazzatrice idraulica• Forche pallet• Martello idraulico su retroescavatore• Scava-canali• Trivella su retroescavatore• Lama salvatagliante benna• Lama copridenti a spianare |
|--|---|



**AZIENDA CON SISTEMA DI
GESTIONE PER LA QUALITÀ
CERTIFICATO DA DNV
=UNI EN ISO 9001:2008=**

SAMPIERANA s.p.a.

I - 47026 SAN PIERO IN BAGNO (FC)

Via Leonardo Da Vinci, 40

Tel. +39 0543.904211 - Fax +39 0543.918520

www.sampierana.com - info@sampierana.com

Rivenditore: